

ПОЛИП-ГРЕЙФЕР TL-6M



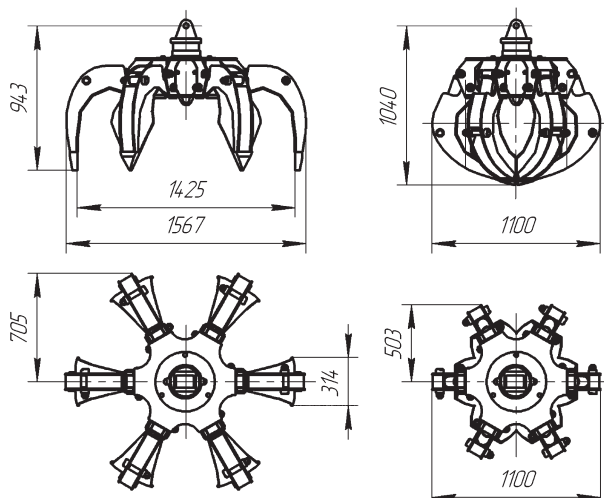
Шестилепестковый полип-грейфер TL-6M является усовершенствованной модификацией грейфера TL-6. Все нововведения были внедрены на основании пожеланий компаний, активно использующих грейфера TL-6. Полип-грейфера TL-6 и TL-6M разработаны в конструкторском бюро компании Транслес, собрав в себя все современные тренды и технологии зарубежных и отечественных производителей грейферов.

Грейфера TL-6 и TL-6M были разработаны, учитывая опыт таких мировых производителей как Kinshofer (Германия), Guesella (Италия), Indrobenne (Италия). 3-D моделирование позволило просчитать нагрузки на ответственные участки, разработать оптимальную геометрию грейфера.

Преимущества грейфера TL-6M

- Грейфер TL-6M изготовлен из стали RUUKKI OPTIM 700 (Финляндия) с пределом текучести 700Мпа, что превышает характеристики стали 09Г2С, используемой в грейферах отечественного производства (ГЛМ-250, ГЛ-1,2,3, ЛВ-185-97) на разрыв и пробивание в 2,5 раза!
- Конструкция траверсы обеспечивает защиту рукавов высокого давления.
- Усовершенствованная форма лепестка препятствует внешнему механическому воздействию на рукава высокого давления.
- Толщина лепестков увеличена до 8 мм, толщина клыков до 50 мм.
- Усиленные лепестки из стали RUUKKI OPTIM 700 более долговечны в условиях «трамбования» лома.
- Траверса выполнена из толстостенной стали RUUKKI OPTIM 700, что исключает ее деформацию, а, следовательно, обеспечивает надежность и долговечность работы гидроцилиндров за счет сохранения правильной кинематики движения лепестков и цилиндров.
- Диаметр осей крепления лепестков и цилиндров увеличен до 35 и 30 мм соответственно, в изготовлении осей используется высокопрочная сталь марки 40Х.
- Гидроцилиндры трубками крепления РВД повернуты во внутрь грейфера, что обеспечивает их защиту от деформации при работе грейфера.
- Грейфер TL-6M может быть легко смонтирован на любой манипулятор, оснащенный как фланцевым, так и вальным ротатором.

Технические характеристики грейфера TL-6M



Объем, м ³	0,25
Рабочее давление, МПа	20
Сила сжатия (20 МПа), кН	10,7
Масса грейфера (без ротатора), кг	350
Количество лепестков, шт.	6